

Válvula de mariposa bridas doble concéntrico

Double flanged concentric butterfly valve

22/23

ESPECIFICACIONES / GENERAL FEATURES:

Diseño / Design

EN593 API609 BS5155 EN1092 ISO5211

Prueba estándar / Standard test

DIN3230 Part3, API598, EN12266-1

Conexión cara a cara / Face to face connection

DIN3202K1, API609, EN558-1, ISO5752

Medio / Medium

Agua, aguas residuales, petróleo, alimentos, gas...

Water, Sewage, oil, food, gas...

Conexión / Connection

DIN2501 PN10/16, BS4504 PN 10/16, ASME B16.1 125LB & 150 LB, JISB2220 10K

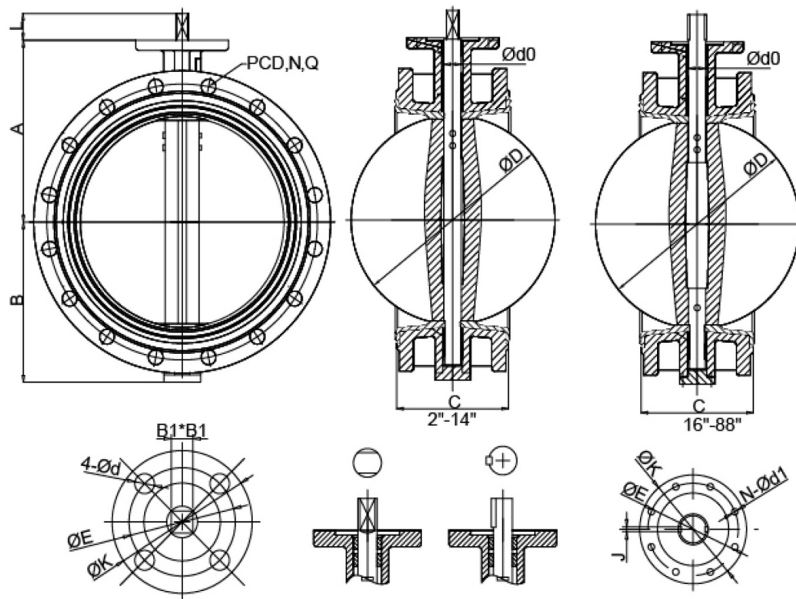
Prueba de presión / Pressure test

15bar/24bar - Seal: 11bar/17.6 bar



MATERIALES / MATERIALS:

Material	Referencia / Standard
Cuerpo / Body	
Hierro fundido Cast Iron	ASTM A126B
Hierro dúctil Ductile iron	ASTM A536
Acero carbono Carbon steel	A216 WCB
Acero inoxidable Stainless Steel	A351 CF8 / A351 CF8M
Disco / Disc	
Hierro dúctil pateado Palted ductile iron	ASTM A536
Bronce aluminico Aluminum bronze	B148-954
Acero inoxidable Stainless steel	A351 CF8M
Acero carbono Carbon steel	A216 WCB
Junta / Stem	
Acero carbono / Carbon steel	A216 WCB
Acero inoxidable Stainless steel	A276 -410, A276-304, A276-316, A276-316L
Asiento / Seat	
NBR (NITRIL), EPDM, Neopreno (NR), Vitón (FKM), Caucho natural (NR), Completo PTFE	-
NBR (NITRILE), EPDM, Neoprene (NR), Viton (FKM), Natural rubber (NR), Full PTFE	-
Cojinete / Bushing	
PTFE	-
Bronce / Bronze	B62
Tórica / O-Ring	
NBR EPDM Viton	-



MEDIDAS / MEASUREMENTS:

DN	A	B	C	d0	PCD	N-Q	ISO 5211	OK	OE	N- $\varnothing d1$	-B1xB1	J	L
50	110	80	108	12.6	125	4-19	F07	90	70	4-10	11x11	-	26
65	134	80	112	12.6	145	4-19	F07	90	70	4-10	11x11	-	30
80	131	95	112	12.6	160	8-19	F07	90	70	4-10	11x11	-	30
100	150	114	127	15.77	180	8-19	F07	90	70	4-10	11x11	-	30
125	170	114	140	18.92	210	8-19	F07	90	70	4-10	14x14	-	30
150	180	139	140	18.92	240	8-22	F07	90	70	4-10	14x14	-	40
200	210	175	152	22.1	295	8-22	F10	125	102	4-12	17x17	-	40
250	245	203	165	28.45	350	12-22	F10	125	102	4-12	22x22	-	40
300	276	242	178	31.6	400	12-22	F10	125	102	4-12	22x22	-	40
350	328	250	190	31.6	460	16-22	F10	125	102	4-12	22x22	-	40
400	376	310	216	33.15	515	16-26	F14	175	140	4-18	27x27	-	50
450	407	332	222	37.95	565	20-26	F14	175	140	4-18	27x27	-	70
500	433	358	229	41.12	620	20-26	F14	175	140	4-18	36x36	-	80
600	508	423	267	50.62	725	20-30	F16	210	165	4-23	36x36	-	80
700	560	479	292	63.35	840	24-30	F25	300	254	8-18	-	2-18	85
800	620	533	318	63.35	950	24-33	F25	300	254	8-18	-	2-18	95
900	692	602	330	75	1050	28-33	F25	300	254	8-18	-	2-20	118
1000	736	656	410	85	1160	28-36	F25	300	254	8-18	-	2-22	118
1200	917	781	470	105	1380	32-39	F30	350	298	8-22	-	2-28	154
1400	1000	925	530	120	1590	36-42	F35	415	356	8-32	-	2-32	200
1600	1150	1041	600	140	1820	40-48	F35	415	356	8-32	-	2-36	200
1800	1200	1156	670	160	2020	44-48	F40	475	406	8-40	-	2-40	200
2000	1360	1350	760	160	2230	48-48	F40	475	406	8-40	-	2-40	200
2200	1500	1430	800	180	2440	52-56	F48	560	483	12-40	-	2-45	300