

Válvula de bola tipo wafer, paso total y cuerpo de una pieza

Wafer ball valve full bore 1-piece body construction

1611

Junta a Prueba de Explosión / Blow-Out Proof Stem
Cuerpo Fundición en Acero / Investment Casting Body

Paso Total / Full Bore
Arandela de Seguridad Autoajustable / Belleville Washer for Self-Adjustment

ISO 5211 Montaje directo de actuadores / ISO5211 Direct Mounting Pad

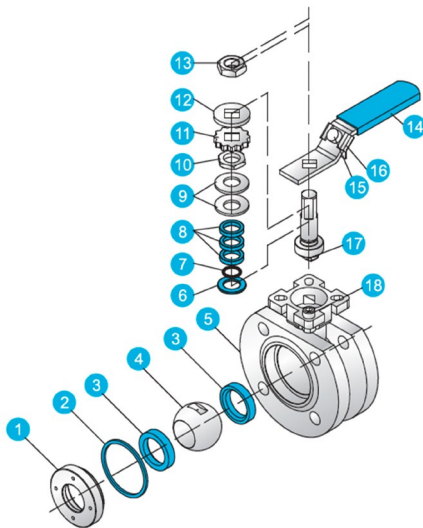
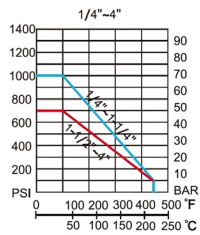
Brida Norma: DIN23633 / Flange Standard: DIN2633

Diseño: ASME B16.34 / Design Acc: ASME B16.34

Inspección y Testeo: API598 / Inspection & Testing Acc: API598

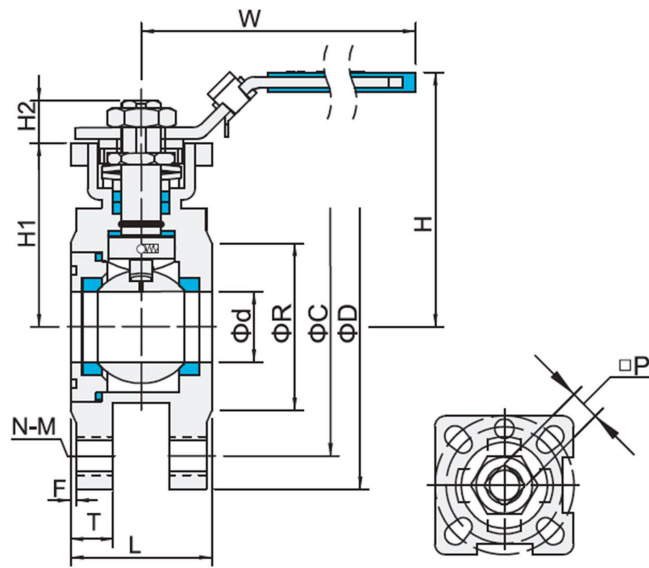
Asiento: PTFE / Seat: PTFE

Mando manual por palanca / Handle lever



ESPECIFICACIONES / SPECIFICATIONS:

Nº	Partes / Parts	Material
1	Tapa / Cap	CF8M / CF8 / WCB
2	Arandela Cuerpo / Body Gasket	PTFE
3	Asiento Bola / Ball Seat	PTFE
4	Bola / Ball	SS316 / SS304
5	Cuerpo / Body	CF8M / CF8 / WCB
6	Arandela /Thrust Washer	PTFE
7	Tórica / O- Ring O	VITON
8	Tórica Emp. / Packing V	PTFE
9	Tuerca Estopada / Gland Nut	SS304
10	Arandela Seguridad / Belleville Washer	SS301
11	Tuerca Cierre / Stop Nut	SS304
12	Arandela /Washer	SS304
13	Tuerca Eje / Stem Nut	SS304
14	Cubierta de Palanca / Handle Cover	SS304
15	Palanca / Handle	SS201
16	Dispositivo de Bloqueo / Locking	SS201
17	Junta / Stem	SS316 / SS304
18	Tornillo de Bloqueo / Locking Bolt	SS304



MEDIDAS / MEASUREMENTS:

Tamaño Size	d	L	H	H1	H2	R	C	D	W	T	F	P	N - M	Par Torque N.M	ISO 5211
1/2"	15	115	76	49	8	110	45	65	95	9	4-14	14	2	7	F03/F04
3/4"	20	120	80	54	8	110	58	75	105	9	4-14	16	2	9	F03/F04
1"	25	125	92	64	10	130	68	85	115	11	4-14	16	2	11	F04/F05
1 1/4"	32	130	102	71	10	130	78	100	140	11	4-18	16	2	18	F04/F05
1 1/2"	38	140	112	75	14	182	88	110	150	14	4-18	16	3	23	F05/F07
2"	50	150	122	85	14	185	102	125	165	14	4-18	18	3	28	F05/F07
2 1/2"	65	170	168	100	18	250	122	145	185	17	4-18	18	3	55	F07/F10
3"	78	180	178	110	18	250	138	160	200	17	8-18	20	3	90	F07/F10
4"	100	190	198	130	18	310	158	180	220	19	8-18	20	3	120	F07/F10

DIN PN16 unit:mm