

Válvula de bola ANSI, paso total y cuerpo de 2 piezas.

ANSI ball Valve. full bore, 2PC body construction

1312

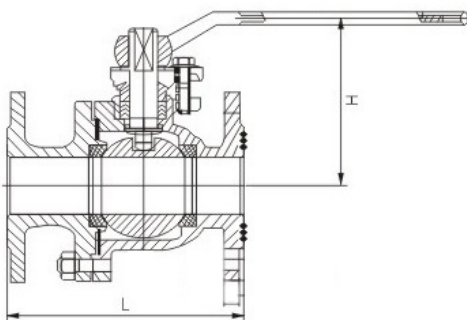
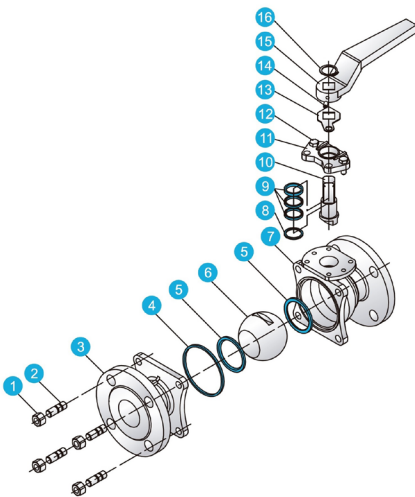
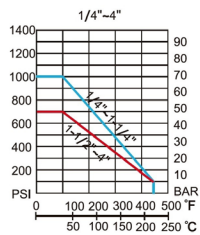
Cuerpo / Body: CF8M / CF8 / WCB Microfusion

Conexión: ANSI B16.10 / Connection: ANSI B16.10

Asiento y junta: PTFE / Seat and stem: PTFE

Temp. -30°C+180°C / Temp. -30°C + 180°C

Mando manual por palanca (Color Azul o Amarillo) / Hand lever (Blue or Yellow color)



ESPECIFICACIONES / SPECIFICATIONS:

Nº	Partes / Parts	Material
1	Tuerca / Nut	SS304
2	Espórrago / Stud	SS304
3	Terminal / Ends	CF8M / CF8 / WCB
4	Arandela Cuerpo / Body Gasket	PTFE / R-PTFE
5	Asiento / Seat	PTFE / R-PTFE
6	Bola / Ball	SS316 / SS304
7	Cuerpo / Body	CF8M / CF8 / WCB
8	Arandela / Gasket	PTFE
9	Junta Estopada / Stem Gland	PTFE
10	Junta / Stem	SS316 / SS304
11	Tapa cierre / Stop Cap	SS304
12	Tornillo / Bolt	SS304
13	Dispositivo Tope / Stop Device	SS304
14	Tuerca de Cierre / Stop Nut	SS304
15	Palanca / Handle	CF8
16	Arandela de Cierre / Stop Gasket	SS301

MEDIDAS / MEASUREMENTS:

Tamaño Size	L-150#	H	L-300#	H	L-600#	H
1/2"	108	72	140	72	165	72
3/4"	117	76	152	76	190	76
1"	127	92	165	92	216	92
1 1/2"	165	123	290	123	241	123
2"	178	132	216	132	292	132
2 1/2"	190	164	241	164	-	-
3"	203	173	283	173	356	173
4"	229	210	305	210	432	210
6"	394	288	403	336	559	-
8"	457	374	502	385	-	-
10"	533	366	568	370	-	-
12"	610	412	-	-	-	-