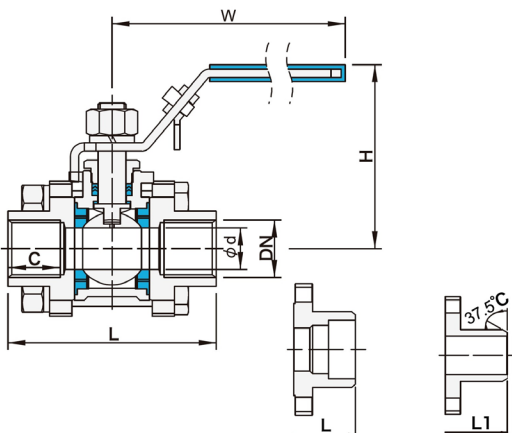
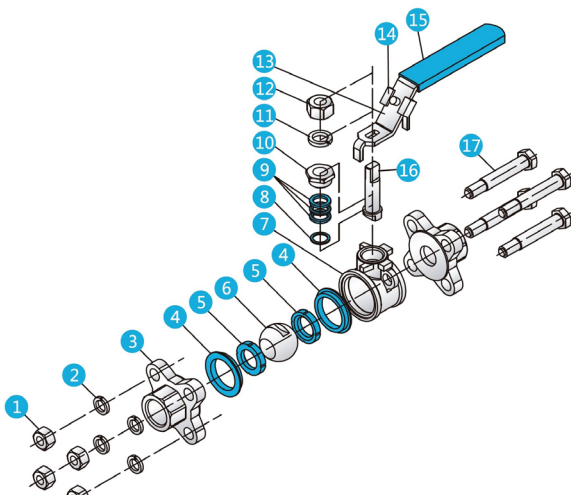
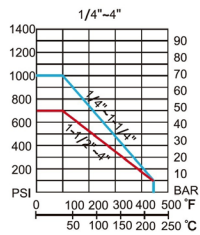


Válvula de bola, paso total y cuerpo de 3 piezas Ball valve, full bore, 3-piece body construction

1113

Cuerpo: Acero inox CF8M (316) / Body: Stainless steel CF8M (316)
Rosca BSP y NPT DIN2999 / Thread BSP and NPT DIN2999
Microfusión / Microfusion
Junta y Asientos: PTFE, PTFE + FV PN63 / Seats: PTFE, PTFE + FV NP63
Temp. -25°C +180°C / Temp. -25°C +180°C
Mando manual por palanca (Color Azul o Amarillo) / Hand lever (Blue or Yellow color)



ESPECIFICACIONES / SPECIFICATIONS:

Nº	Partes / Parts	Material
1	Tuerca / Nut	A2 - 70
2	Arandela Resorte / Spring Washer	SS304
3	Tapa / Cap	CF8M / CF8 / WCB
4	Arandela Cuerpo / Body Gasket	PTFE / R-PTFE
5	Junta Cuerpo / Seal Seat	PTFE / R-PTFE
6	Bola / Ball	SS316 / SS304
7	Cuerpo / Body	CF8M / CF8 / WCB
8	Arandela / Thrust Washer	PTFE
9	Tuerca Eje / Stem Packing	PTFE
10	Casquillo Prensa / Gland Ring	SS304
11	Arandela Resorte / Spring Washer	SS304
12	Tuerca Eje / Stem Nut	SS304
13	Palanca / Handle	SS201
14	Dispositivo de Bloqueo / Locking Device	SS301
15	Cubierta Palanca / Handle Cover	Plástico / Plastic
16	Junta / Stem	SS316 / SS04
17	Tornillo / Bolt	SS304

MEDIDAS / MEASUREMENTS:

Tamaño Size	Od	L	H	W	C	Par Torque N.M	Final End
1/2"	15	68	65	58,5	100	13,5	BSP NPT SW
3/4"	20	75	76	64,5	120	14,5	
1"	25	80	86	68	120	17	
1 1/4"	32	92	98	79,5	150	18,5	
1 1/2"	40	109	114	90,5	170	19	
2"	50	125	132	98	170	22,5	
2 1/2"	65	190	164	123	210	29	
3"	80	205	182	133,5	250	29,5	
4"	100	270	235	162,5	300	33	