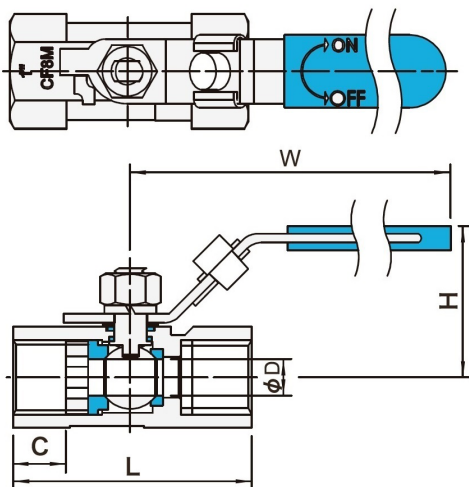
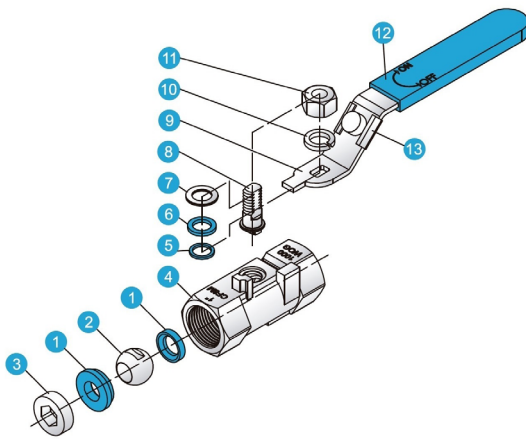
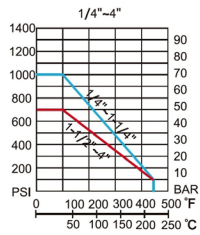


Válvula de bola, paso reducido y cuerpo de 1 pieza

Ball valve, reduced bore, 1-piece body construction

1111

Cuerpo: Acero inox CF8M (316) / Body: Stainless steel CF8M (316)
 Microfusión / Microfusion
 Asientos: PTFE, PTFE + FV PN63 / Seats: PTFE, PTFE + FV NP63
 Temp. -25°C + 180°C / Temp. -25°C + 180°C.
 Mando manual por palanca (Color Azul o Amarillo) / Hand lever (Blue or Yellow color)



ESPECIFICACIONES / SPECIFICATIONS:

Nº	Partes / Parts	Material
1	Asiento / Seat	PTFE
2	Bola / Ball	SS316 / SS304
3	Terminal / Cap plug	CF8M / CF8
4	Cuerpo / Body	CF8M / CF8 / WCB
5	Arandela / Thrust Washer	PTFE
6	Junta Estopada / Stem Packing	PTFE
7	Casquillo Prensa / Gland Ring	SS304
8	Junta / Stem	SS316 / SS304
9	Palanca / Handle	SS201
10	Arandela Resorte / Spring Washer	SS304
11	Tuerca Eje / Stem Nut	SS304
12	Cubierta Palanca / Handle Cover	Plástico / Plastic
13	Dispositivo de Bloqueo / Locking Device	SS201

MEDIDAS / MEASUREMENTS:

Tamaño Size	Od	L	H	W	C	Par Torque N.M	Final End
1/4"	5	40	28	75	10	3	BSP
3/8"	7	45	31	90	10,5	3	
1/2"	9	57	34	95	13,5	3	
3/4"	12	60	43	95	14	4,5	NPT
1"	15	72	52	111	16,5	5	
1 1/4"	20	78	52	124	19	7	SW
1 1/2"	25	89	65	139	19	8	
2"	32	102	70	152	23,5	16	
2 1/2"	38	126	95	200	31,5	21	
3"	48	150	102	200	32	26	
4"	65	192	133	250	44	40	